

MOTEUR			
Fabricant/Modèle		Cummins QSB6.7	
Type		4 temps turbocompressé, avec refroidisseur d'air d'admission	
Puissance nominale du volant moteur	SAE	J1995 (brut)	136 kW (182,6 ch) à 1950 tr/min
		J1349 (net)	129 kW (173 ch) à 1950 tr/min
	DIN	6271/1 (brut)	136 kW (185 ch) à 1950 tr/min
		6271/1 (net)	129 kW (175 ch) à 1950 tr/min
Couple maxi		85,7 kgf·m (620 lbf·ft) à 1500 tr/min	
Alésage x course		107 x 124 mm (4.21" x 4.88")	
Course du piston		6700 cc (409 cu in)	
Batteries		2 x 12 V x 100 Ah	
Démarreur		Denso 24 V - 4,8 kW	
Alternateur		Denso 24 V - 95 A	

CIRCUIT HYDRAULIQUE	
POMPE PRINCIPALE	
Type	Pompes à piston axe tandem de cylindrée variable
Débit maximal	2 x 222 l/min
Pompe secondaire pour le circuit de pilotage	Pompe à engrenage

Système de pompe à détection croisée et à économie de carburant

MOTEURS HYDRAULIQUES	
Translation	Moteur à pistons axiaux à deux vitesses avec soupape de frein et frein de stationnement
Rotation	Moteur à piston axial avec frein automatique

RÉGLAGE DE LA SOUPAPE DE DÉCHARGE	
Circuits d'équipement	350 kgf/cm <sup>2</sup> (4980 psi)
Déplacement	350 kgf/cm <sup>2</sup> (4980 psi)
Assistance (flèche, bras, godet)	380 kgf/cm <sup>2</sup> (5400 psi)
Circuit de giration	265 kgf/cm <sup>2</sup> (3770 psi)
Circuit de pilotage	40 kgf/cm <sup>2</sup> (570 psi)
Soupape de service	Installée

CYLINDRES HYDRAULIQUES	
N° d'alésage du cylindre x course	Flèche: Ø 120 x 1290 mm
	Flèche à deux pièces: Ø 160 x 1060 mm
	Bras: Ø 140 x 1510 mm
	Godet: Ø 120 x 1055 mm

COMMANDES ET FREINS	
Méthode d'entraînement	Entièrement hydrostatique
Moteur d'entraînement	Moteur à piston axial, chenille
Système de réduction	Réducteur satellite
Traction max. de barre d'attelage	20200 kgf (44,530 lbf)
Vitesse de déplacement maximale (rapide/lente)	5,5 km/hr (3,41 mph) / 3,6 km/hr (2,23 mph)
Capacité de franchissement	35° (70%)
Frein de stationnement	Multidisques humides

COMMANDE	
Leviers de commande et pédales avec levier amovible activés par pression pilote pour une utilisation presque sans effort et sans fatigue.	
Contrôle pilote	Deux leviers avec un levier de sécurité (côté gauche) : Rotation et bras (côté droit) : Flèche et godet (ISO)
Déplacement et direction	Deux leviers avec pédales
Commande des gaz	Électrique, bouton

SYSTÈME DE GIRATION	
Moteur de rotation	Moteur à piston axial à cylindrée fixe
Réducteur de rotation	Réducteur satellite
Lubrification du roulement de rotation	Graisse
Frein de rotation	Multidisques humides
Vitesse de giration	10,8 tr/min

VOLUMES DE REMPLISSAGE			
Remplissage	litre	gallon É.-U.	gallon R.-U.
Réservoir à carburant	400	106	88
Liquide de refroidissement du moteur	40	10,6	8,8
Huile moteur	23	6,1	5,06
Dispositif de rotation	6,2	1,64	1,36
Entraînement final (chacun)	4,5	1,2	1
Circuit hydraulique (réservoir compris)	275	72,6	60,5
Réservoir hydraulique	160	42,3	35,2
DEF/AdBlue®	27	7,1	5,9

CHÂSSIS DE ROULEMENT	
Le châssis central à armature croisée en X est intégralement soudé avec les caissons renforcés de châssis de chenilles. Le châssis de roulement comprend : galets lubrifiés, roues folles, dispositifs de réglage de chenille avec boudins amortisseurs, roues dentées et une chaîne de chenille avec patins à double ou à triple arête.	
Châssis central	Armature croisée en X
Châssis de chenille	Caisson renforcé pentagonal
Nombre de patins de chaque côté	49 EA
Nombre de galets tendeurs de chaque côté	2 EA
Nombre de galets de chenille de chaque côté	9 EA
Nombre de rails de guidage de chaque côté	2 EA

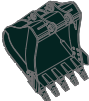
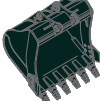
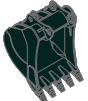
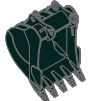
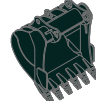

POIDS EN CHARGE (APPAROXIMATIF)	
Poids en charge comprenant la flèche de 5680 mm (18' 8"), le bras de 2920 mm (9' 7"), le godet de capacité nominale SAE de 0,92 m <sup>3</sup> (1,20 yd <sup>3</sup> ), le lubrifiant, le liquide de refroidissement, le réservoir à carburant rempli, le réservoir hydraulique rempli et tous les équipements standard.	

POIDS EN CHARGE				
Patins	Largeur mm (in)	Poids en charge		Pression au sol kgf/cm <sup>2</sup> (psi)
		kg (lb)		
Triple arête	600 (24")	HX220 L	22100 (48,720)	0,47 (6,68)
		HX220 L HW	23560 (51,940)	0,50 (7,11)
	700 (28")	HX220 L	22380 (49,340)	0,41 (5,83)
		HX220 L HW	23840 (52,560)	0,44 (6,26)
	800 (32")	HX220 L	22660 (49,960)	0,36 (5,12)
		HX220 L HW	24120 (53,170)	0,39 (5,55)
900 (36")	HX220 L	22940 (50,570)	0,33 (4,69)	
	HX220 L HW	24400 (53,790)	0,35 (4,98)	
Double arête	600 (24")	HX220 L HW	23690 (52,230)	0,50 (7,11)
	700 (28")	HX220 L HW	24040 (53,000)	0,43 (6,11)

# GUIDE DE SELECTION DU GODET ET FORCE D'EXCAVATION

# HX220 L

## GODETS

						
Capacité SAE m <sup>3</sup> (yd <sup>3</sup> )	0,80 (1.05) 0,92 (1.20) 1,10 (1.44) 1,20 (1.57)	1,34 (1.75)	◆ 0,90 (1.18) ◆ 1,05 (1.37)	◆ 0,87 (1.14)	◆ 1,20 (1.57)	★ 0,52 (0.68)

Capacité m <sup>3</sup> (yd <sup>3</sup> )		Largeur mm (in)		Poids kg (lb)	Recommandations mm (ft in)								
					5680 (18' 8") Flèche				8200 (26' 11") Flèche	5650 (18' 6") Flèche à deux pièces			
Capacité SAE	Capacité CECE	Sans couteaux latéraux	Avec couteaux latéraux		2000 (6' 7") Bras	2400 (7' 10") Bras	2920 (9' 7") Bras	3900 (12' 10") Bras	6300 (20' 8") Bras	2000 (6' 7") Bras	2400 (7' 10") Bras	2920 (9' 7") Bras	
0,80 (1.05)	0,70 (0.92)	1070 (42.1)	1160 (45.7)	770 (1,700)	●	●	●	○	-	●	●	○	
0,92 (1.20)	0,80 (1.05)	1190 (46.9)	1280 (50.4)	820 (1,810)	●	●	●	○	-	●	●	○	
1,10 (1.44)	0,96 (1.26)	1375 (54.1)	1465 (57.7)	890 (1,960)	●	●	○	○	-	●	○	○	
1,20 (1.57)	1,05 (1.37)	1390 (54.7)	1480 (58.3)	920 (2,030)	●	○	○	-	-	●	○	-	
1,34 (1.75)	1,17 (1.53)	1525 (60.0)	1615 (63.6)	990 (2,180)	○	○	○	-	-	○	○	-	
◆ 0,90 (1.18)	0,79 (1.03)	1210 (47.6)	-	880 (1,940)	●	●	●	○	-	●	●	○	
◆ 1,05 (1.37)	0,92 (1.20)	1355 (53.3)	-	940 (2,070)	●	●	○	○	-	●	○	○	
◆ 0,87 (1.14)	0,77 (1.01)	1195 (47.0)	-	940 (2,070)	●	●	●	○	-	●	●	○	
◆ 1,20 (1.57)	1,05 (1.37)	1520 (59.8)	-	1120 (2,470)	○	○	-	-	-	○	○	-	
★ 0,52 (0.68)	0,45 (0.59)	945 (37.2)	1020 (40.2)	460 (1,010)	-	-	-	-	○	-	-	-	

◆ Godet pour usage intensif

◆ Godet pour roche pour usage intensif

★ Godet longue portée

● : Applicable pour les matériaux d'une densité de 2000 kg/m<sup>3</sup> (3,370 lb/yd<sup>3</sup>) ou moins

○ : Applicable pour les matériaux d'une densité de 1600 kg/m<sup>3</sup> (2,700 lb/yd<sup>3</sup>) ou moins

○ : Applicable pour les matériaux d'une densité de 1100 kg/m<sup>3</sup> (1,850 lb/yd<sup>3</sup>) ou moins

## FIXATION

Les flèches et les bras sont soudés à un caisson à faible contrainte. Des flèches de 5,68 m (18' 8") et 8,2 m (26' 11") et flèche à deux pièces de 5,65 m (18' 6") et des bras de 2,0 m (6' 7"); 2,4 m (7' 10"); 2,92 m (9' 7"); 3,9 m (12' 10") et 6,3 m (20' 8") sont disponibles.

## FORCE D'EXCAVATION

Flèche	Longueur	mm (ft.in)	Flèche 5680 (18' 8")				Flèche à deux pièces 5650 (18' 6")			8200 (26' 11")	Remarques :
	Poids	kg (lb)	1950 (4,300)				2600 (5,730)			2350 (5,180)	
Bras	Longueur	mm (ft.in)	2000 (6' 7")	2400 (7' 10")	2920 (9' 7")	3900 (12' 10")	2000 (6' 7")	2400 (7' 10")	2920 (9' 7")	6300 (20' 8")	[ ] : Renforceur de puissance
	Poids	kg (lb)	975 (2,150)	1045 (2,300)	1095 (2,410)	1295 (2,850)	975 (2,150)	1045 (2,300)	1095 (2,410)	1330 (2,930)	
Force de cavage du godet	SAE	kN	133,4 [144,8]	133,4 [144,8]	133,4 [144,8]	133,4 [144,8]	133,4 [144,8]	133,4 [144,8]	133,4 [144,8]	133,4 [144,8]	72,6
		kgf	13600 [14770]	13600 [14770]	13600 [14770]	13600 [14770]	13600 [14770]	13600 [14770]	13600 [14770]	13600 [14770]	7400
		lbf	29980 [32550]	29980 [32550]	29980 [32550]	29980 [32550]	29980 [32550]	29980 [32550]	29980 [32550]	29980 [32550]	16310
	ISO	kN	152,0 [165,0]	152,0 [165,0]	152,0 [165,0]	152,0 [165,0]	152,0 [165,0]	152,0 [165,0]	152,0 [165,0]	152,0 [165,0]	83,4
		kgf	15500 [16830]	15500 [16830]	15500 [16830]	15500 [16830]	15500 [16830]	15500 [16830]	15500 [16830]	15500 [16830]	8500
		lbf	34170 [37100]	34170 [37100]	34170 [37100]	34170 [37100]	34170 [37100]	34170 [37100]	34170 [37100]	34170 [37100]	18740
Force de cavage de bras	SAE	kN	144,2 [156,5]	119,6 [129,9]	102,0 [110,7]	84,3 [91,6]	144,2 [156,5]	119,6 [129,9]	102,0 [110,7]	49,0	
		kgf	14700 [15960]	12200 [13250]	10400 [11290]	8600 [9340]	14700 [15960]	12200 [13250]	10400 [11290]	5000	
		lbf	32410 [35190]	26900 [29210]	22930 [24900]	18960 [20590]	32410 [35190]	26900 [29210]	22930 [24900]	11020	
	ISO	kN	151,0 [164,0]	125,5 [136,3]	106,9 [116,1]	87,3 [94,8]	151,0 [164,0]	125,5 [136,3]	106,9 [116,1]	50,0	
		kgf	15400 [16720]	12800 [13900]	10900 [11830]	8900 [9660]	15400 [16720]	12800 [13900]	10900 [11830]	5100	
		lbf	33950 [36860]	28220 [30640]	24030 [26090]	19620 [21300]	33950 [36860]	28220 [30640]	24030 [26090]	11240	

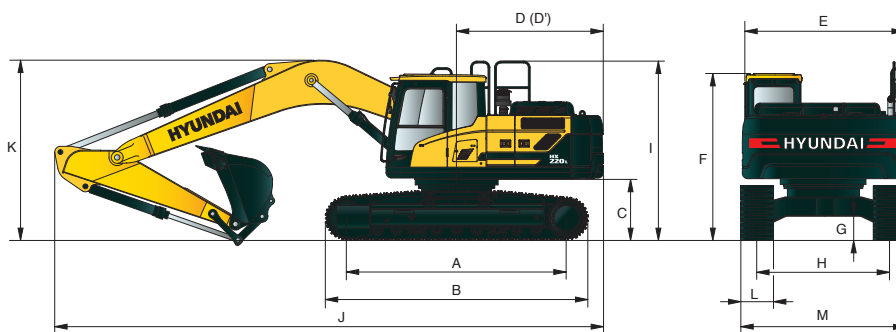
Remarque : Cylindre de bras, tuyauterie et goupille inclus dans le poids de la flèche  
Vérin de godet, timonerie et goupille inclus dans le poids du bras

# DIMENSIONS ET RAYON D'ACTION

# HX220 L

## DIMENSIONS DE HX220 L

Flèches de 5,68 m (18' 8") et des bras de 2,0 m (6' 7"); 2,4 m (7' 10"); 2,92 m (9' 7") et 3,9 m (12' 10")



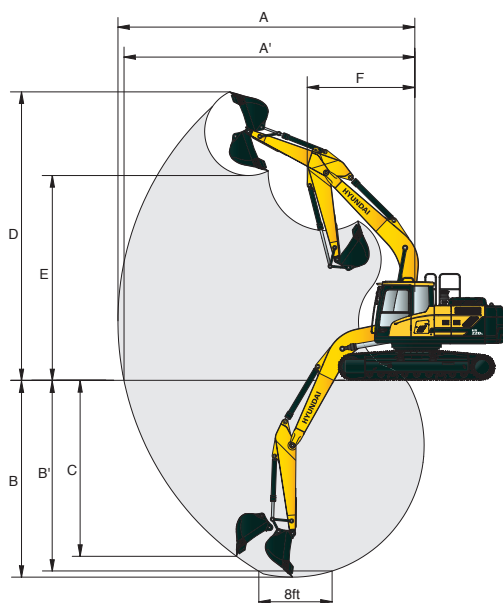
Unité : mm (ft-in)

A	Empattement	3650 (12' 0")
B	Taille totale de la chenille	4404 (14' 4")
C	Garde au sol du contrepoids	1060 (3' 6")
D	Rayon de pivotement de l'arrière	2890 (9' 5")
D'	Longueur du train arrière	2770 (9' 1")
E	Largeur hors tout de la tourelle	2740 (9' 0")
F	Hauteur hors tout de la cabine	3000 (9' 8")
G	Garde au sol minimale	480 (1' 7")
H	Écartement de chenille	2390 (7' 10")
I	Hauteur hors tout du garde-corps	3210 (10' 5")

Longueur de flèche	5680 (18' 8")			
Longueur du bras	2000 (6' 7")	2400 (7' 10")	2920 (9' 7")	3900 (12' 10")
J Longueur totale	9650 (31' 8")	9570 (31' 5")	9530 (31' 3")	9520 (31' 3")
K Hauteur hors tout de la flèche	3200 (10' 6")	3110 (10' 2")	3030 (9' 11")	3480 (11' 5")
L Largeur des chenilles	600 (24")	700 (28")	800 (32")	900 (36")
M Largeur totale	2990 (9' 10")	3090 (10' 2")	3190 (10' 6")	3290 (10' 10")

## RAYON D'ACTION DE HX220 L

Unité : mm (ft-in)



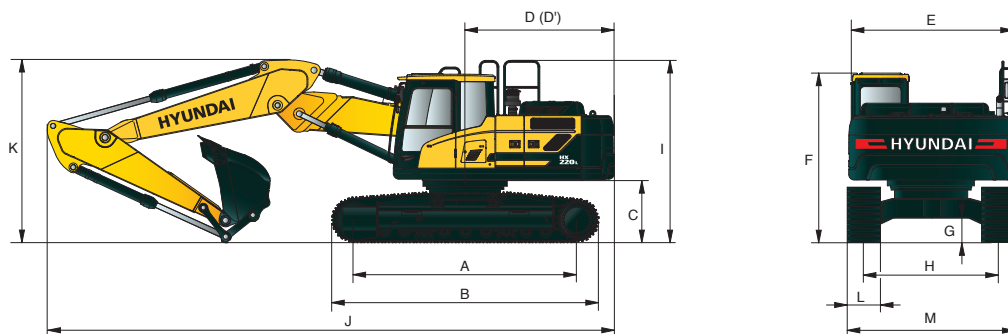
Longueur de flèche	5680 (18' 8")			
Longueur du bras	2000 (6' 7")	2400 (7' 10")	2920 (9' 7")	3900 (12' 10")
A Portée d'attaque maximale	9140 (30' 0")	9500 (31' 2")	9980 (32' 9")	10910 (35' 10")
A' Portée de cavage au sol maxi	8960 (29' 5")	9330 (30' 7")	9820 (32' 3")	10770 (35' 4")
B Profondeur d'attaque maxi	5820 (19' 1")	6220 (20' 5")	6730 (22' 1")	7720 (25' 4")
B' Profondeur maximale de fouille (niveau de 8 pieds)	5580 (18' 4")	6010 (19' 9")	6560 (21' 6")	7580 (24' 10")
C Profondeur de cavage murale verticale maxi	5280 (17' 4")	5720 (18' 9")	6280 (20' 7")	7240 (23' 9")
D Hauteur d'attaque maxi	9140 (30' 0")	9340 (30' 8")	9600 (31' 6")	10110 (33' 2")
E Hauteur de déversement maxi	6330 (20' 9")	6520 (21' 5")	6780 (22' 3")	7290 (23' 11")
F Rayon minimal de giration de l'avant	3750 (12' 4")	3740 (12' 3")	3670 (12' 0")	3700 (12' 2")

# DIMENSIONS ET RAYON D'ACTION

# HX220 L

## DIMENSIONS DE FLÈCHE À DEUX PIÈCES: HX220 L

Flèche à deux pièces de 5.65 m (18' 6") et des bras de 2,0 m (6' 7"); 2,4 m (7' 10") et 2,92 m (9' 7")

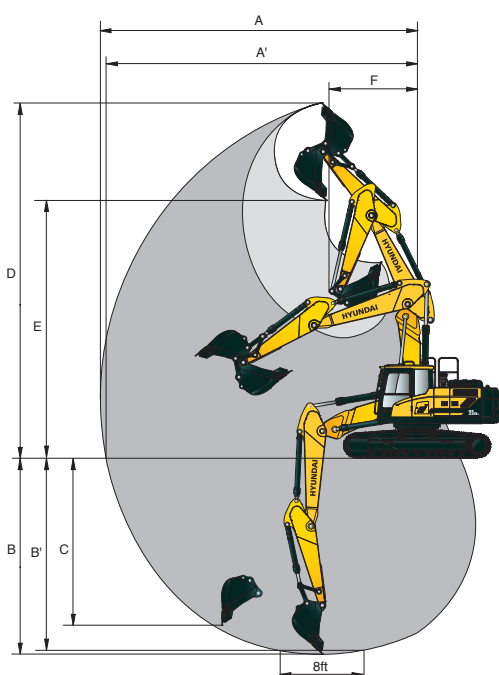


Unité : mm (ft-in)

A	Empattement	3650 (12' 0")
B	Taille totale de la chenille	4404 (14' 4")
C	Garde au sol du contrepoids	1060 (3' 6")
D	Rayon de pivotement de l'arrière	2890 (9' 5")
D'	Longueur du train arrière	2770 (9' 1")
E	Largeur hors tout de la tourelle	2740 (9' 0")
F	Hauteur hors tout de la cabine	3000 (9' 8")
G	Garde au sol minimale	480 (1' 7")
H	Écartement de chenille	2390 (7' 10")
I	Hauteur hors tout du garde-corps	3210 (10' 5")

Longueur de flèche	5650 (18' 6") Flèche à deux pièces:				
Longueur du bras	2000 (6' 7")	2400 (7' 10")	2920 (9' 7")		
J	Longueur totale	9650 (31' 8")	9570 (31' 5")	9530 (31' 3")	
K	Hauteur hors tout de la flèche	3200 (10' 6")	3110 (10' 2")	3030 (9' 11")	
L	Largeur des chenilles	600 (24")	700 (28")	800 (32")	900 (36")
M	Largeur totale	2990 (9' 10")	3090 (10' 2")	3190 (10' 6")	3290 (10' 10")

## RAYON D'ACTION DE FLÈCHE À DEUX PIÈCES: HX220 L



Unité : mm (ft-in)

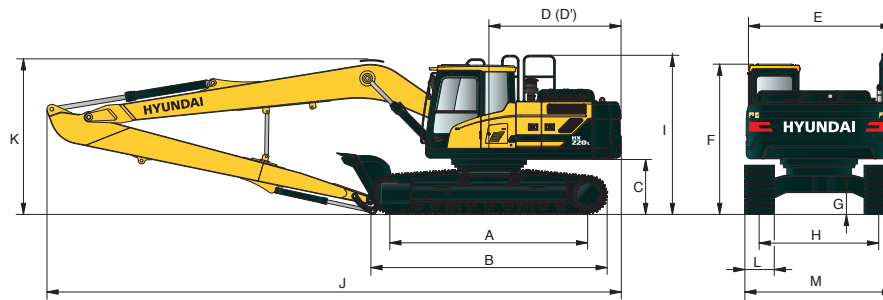
Longueur de flèche	5650 (18' 6") Flèche à deux pièces:			
Longueur du bras	2000 (6' 7")	2400 (7' 10")	2920 (9' 7")	
A	Portée d'attaque maximale	9120 (29' 11")	9530 (31' 3")	10020 (32' 10")
A'	Portée de cavage au sol maxi	8950 (29' 4")	9360 (30' 8")	9860 (32' 4")
B	Profondeur d'attaque maxi	5820 (19' 1")	5880 (19' 3")	6400 (21' 0")
B'	Profondeur maximale de fouille (niveau de 8 pieds)	5480 (18' 0")	5770 (18' 11")	6290 (20' 8")
C	Profondeur de cavage murale verticale maxi	5360 (17' 7")	5020 (16' 6")	5560 (18' 3")
D	Hauteur d'attaque maxi	10310 (33' 10")	10670 (35' 0")	11090 (36' 5")
E	Hauteur de déversement maxi	7390 (24' 3")	7750 (25' 5")	8160 (26' 9")
F	Rayon minimal de giration de l'avant	2870 (9' 5")	2660 (8' 9")	2530 (8' 4")

# DIMENSIONS ET RAYON D'ACTION

# HX220 L

## DIMENSIONS DE HX220 L LONGUE PORTÉE

Flèche de 8,2 m (26' 11") et bras de 6,3 m (20' 8")



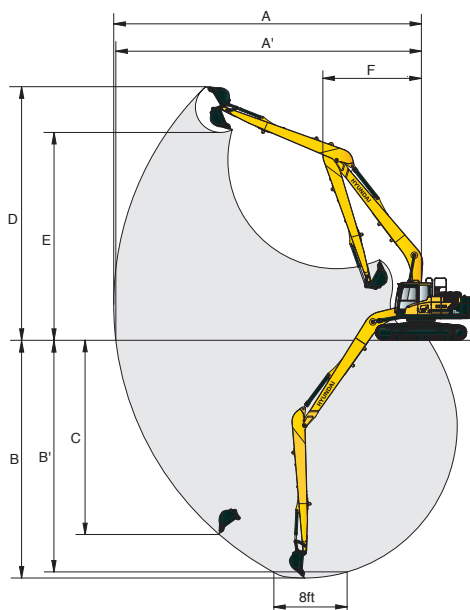
Unité : mm (ft-in)

A	Empattement	3650 (12' 0")
B	Taille totale de la chenille	4404 (14' 4")
C	Garde au sol du contrepoids	1060 (3' 6")
D	Rayon de pivotement de l'arrière	2890 (9' 5")
D'	Longueur du train arrière	2770 (9' 1")
E	Largeur hors tout de la tourelle	2740 (9' 0")
F	Hauteur hors tout de la cabine	3000 (9' 8")
G	Garde au sol minimale	480 (1' 7")
H	Écartement de chenille	2390 (7' 10")
I	Hauteur hors tout du garde-corps	3210 (10' 5")

	Longueur de flèche	8200 (26' 11")
	Longueur du bras	6300 (20' 8")
J	Longueur totale	12030 (39' 6")
K	Hauteur hors tout de la flèche	3280 (10' 9")
L	Largeur des chenilles	800 (32")
M	Largeur totale	3190 (10' 6")

## RAYON D'ACTION DE HX220 L LONGUE PORTÉE

Unité : mm (ft-in)



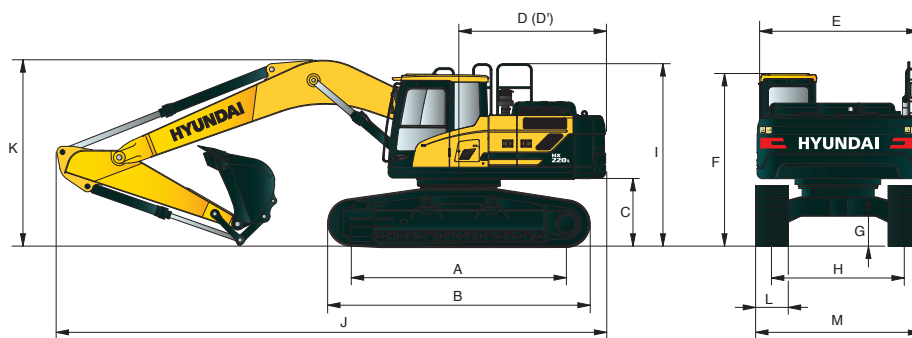
	Longueur de flèche	8200 (26' 11")
	Longueur du bras	6300 (20' 8")
A	Portée d'attaque maximale	15220 (50' 0")
A'	Portée de cavage au sol maxi	15120 (49' 7")
B	Profondeur d'attaque maxi	11760 (38' 7")
B'	Profondeur maximale de fouille (niveau de 8 pieds)	11650 (38' 3")
C	Profondeur de cavage murale verticale maxi	9610 (31' 6")
D	Hauteur d'attaque maxi	12550 (41' 2")
E	Hauteur de déversement maxi	10280 (33' 8")
F	Rayon minimal de rotation de l'avant	4870 (16' 0")

# DIMENSIONS ET RAYON D'ACTION

# HX220 L

## DIMENSIONS DE HX220 L CHASSIS HAUT (HIGH WALKER)

Flèches de 5,68 m (18' 8") et des bras de 2,0 m (6' 7"); 2,4 m (7' 10") et 2,92 m (9' 7")



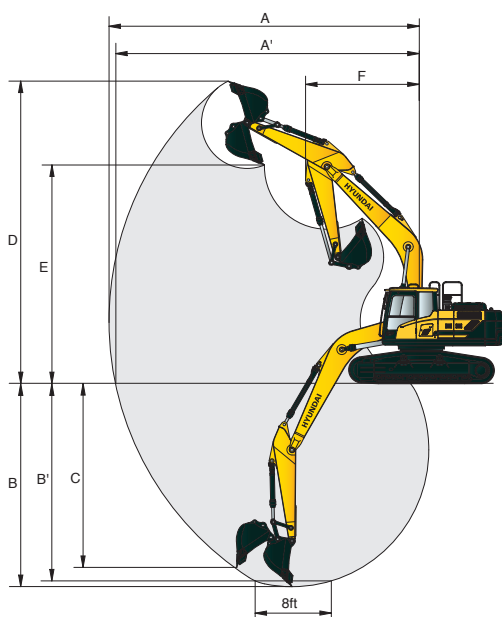
Unité : mm (ft-in)

A	Empattement	3650 (12' 0")
B	Taille totale de la chenille	4404 (14' 4")
C	Garde au sol du contrepoids	1260 (4' 1")
D	Rayon de pivotement de l'arrière	2890 (9' 5")
D'	Longueur du train arrière	2770 (9' 1")
E	Largeur hors tout de la tourelle	2740 (9' 0")
F	Hauteur hors tout de la cabine	3200 (10' 5")
G	Garde au sol minimale	660 (2' 2")
H	Écartement de chenille	2795 (9' 2")
I	Hauteur hors tout du garde-corps	3410 (11' 2")

Longueur de flèche		5680 (18' 8")				
Longueur du bras		2000 (6' 7")	2400 (7' 10")	2920 (9' 7")	3900 (12' 10")	
J	Longueur totale	9650 (31' 8")	9550 (31' 4")	9470 (31' 1")	9560 (31' 4")	
K	Hauteur hors tout de la flèche	3290 (10' 10")	3170 (10' 5")	3060 (10' 0")	3450 (11' 4")	
L	Chenilles	Triple arête			Double arête	
	Largeur	600 (24")	700 (28")	800 (32")	900 (36")	600 (24") 700 (28")
M	Largeur totale	2990 (9' 10")	3090 (10' 2")	3190 (10' 6")	3695 (12' 2")	3395 (11' 2") 3495 (11' 6")

## RAYON D'ACTION DE HX220 L CHASSIS HAUT (HIGH WALKER)

Unité : mm (ft-in)



Longueur de flèche		5680 (18' 8")			
Longueur du bras		2000 (6' 7")	2400 (7' 10")	2920 (9' 7")	3900 (12' 10")
A	Portée d'attaque maximale	9140 (30' 0")	9500 (31' 2")	9980 (32' 9")	10910 (35' 10")
A'	Portée de cavage au sol maxi	8920 (29' 3")	9290 (30' 6")	9820 (32' 3")	10730 (35' 2")
B	Profondeur d'attaque maxi	5630 (18' 6")	6010 (19' 9")	6550 (21' 6")	7530 (24' 8")
B'	Profondeur maximale de fouille (niveau de 8 pieds)	5390 (17' 8")	5820 (19' 1")	6380 (20' 11")	7390 (24' 3")
C	Profondeur de cavage murale verticale maxi	5090 (16' 8")	5630 (18' 6")	6100 (20' 0")	7050 (23' 1")
D	Hauteur d'attaque maxi	9330 (30' 7")	9530 (31' 3")	9780 (32' 1")	10300 (33' 9")
E	Hauteur de déversement maxi	6520 (21' 5")	6710 (22' 0")	6960 (22' 10")	7480 (24' 6")
F	Rayon minimal de rotation de l'avant	3750 (12' 4")	3740 (12' 3")	3670 (12' 0")	3700 (12' 2")

# CAPACITÉ DE LEVAGE

# HX220 L

Mesure sur l'avant Mesure sur le côté ou à 360 degrés

## HX220 L

Flèche de 5,68 m (18' 8") ; bras de 2,00 m (6' 7") avec godet d'une capacité nominale SAE de 0,92 m<sup>3</sup> et patins à triple arête de 600 mm (24").

Hauteur de point de charge m (ft)	Rayon de charge								À une portée maximale		
	3.0 m (10 ft)		4.5 m (15 ft)		6.0 m (20 ft)		7.5 m (25 ft)		Capacité	Portée	
										m (ft)	
7.5 m (25 ft)	kg								*3970	*3970	6.65
	lb								*8750	*8750	(21.8)
6.0 m (20 ft)	kg				*4400	*4400			*4020	3030	7.78
	lb				*9700	*9700			*8860	6680	(25.5)
4.5 m (15 ft)	kg		*5690	*5690	*4820	4640			*4140	2530	8.43
	lb		*12540	*12540	*10630	10230			*9130	5580	(27.7)
3.0 m (10 ft)	kg		*7420	6860	*5570	4370	*4780	3000	4050	2300	8.74
	lb		*16360	15120	*12280	9630	*10540	6610	8930	5070	(28.7)
1.5 m (5 ft)	kg		*8940	6340	*6340	4120	5080	2880	3990	2250	8.73
	lb		*19710	13980	*13980	9080	11200	6350	8800	4960	(28.6)
Ligne de sol	kg		*9640	6110	*6860	3960	4990	2810	4210	2370	8.42
	lb		*21250	13470	*15120	8730	11000	6190	9280	5220	(27.6)
-1.5 m (-5 ft)	kg	*13940	12320	*9580	6090	*6950	3910		4830	2750	7.76
	lb	*30730	27160	*21120	13430	*15320	8620		10650	6060	(25.5)
-3.0 m (-10 ft)	kg	*12450	*12450	*8770	6200	*6310	4000		*4800	3650	6.61
	lb	*27450	*27450	*19330	13670	*13910	8820		*10580	8050	(21.7)
-4.5 m (-15 ft)	kg	*9410	*9410								
	lb	*20750	*20750								

Flèche de 5,68 m (18' 8") ; bras de 2,40 m (7' 10") avec godet d'une capacité nominale SAE de 0,92 m<sup>3</sup> et patins à triple arête de 600 mm (24").

Hauteur de point de charge m (ft)	Rayon de charge								À une portée maximale				
	1.5 m (5 ft)		3.0 m (10 ft)		4.5 m (15 ft)		6.0 m (20 ft)		7.5 m (25 ft)		Capacité	Portée	
												m (ft)	
7.5 m (25 ft)	kg										*3660	3640	7.15
	lb										*8070	8020	(23.5)
6.0 m (20 ft)	kg						*3970	*3970			*3730	2750	8.20
	lb						*8750	*8750			*8220	6060	(26.9)
4.5 m (15 ft)	kg						*4450	*4450	*4190	3120	*3860	2320	8.82
	lb						*9810	*9810	*9240	6880	*8510	5110	(28.9)
3.0 m (10 ft)	kg				*6850	*6850	*5240	4410	*4520	3010	3760	2120	9.11
	lb				*15100	*15100	*11550	9720	*9960	6640	8290	4670	(29.9)
1.5 m (5 ft)	kg				*8510	6400	*6080	4130	*4930	2880	3710	2070	9.10
	lb				*18760	14110	*13400	9110	*10870	6350	8180	4560	(29.9)
Ligne de sol	kg		*8830	*8830	*9440	6100	*6700	3940	4960	2770	3890	2170	8.18
	lb		*19470	*19470	*20810	13450	*14770	8690	10930	6110	8580	4780	(26.8)
-1.5 m (-5 ft)	kg	*9800	*9800	*13550	12120	*9610	6020	*6920	3860		4400	2480	7.12
	lb	*21610	*21610	*29870	26720	*21190	13270	*15260	8510		9700	5470	(23.4)
-3.0 m (-10 ft)	kg	*14180	*14180	*13180	12340	*9040	6100	*6540	3900		*4660	3190	
	lb	*31260	*31260	*29060	27210	*19930	13450	*14420	8600		*10270	7030	
-4.5 m (-15 ft)	kg			*10580	*10580	*7350	6350						
	lb			*23320	*23320	*16200	14000						

1. La capacité de levage est basée sur les normes SAE J1097 et ISO 10567.
2. La capacité de levage des séries ROBEX ne dépasse pas 75 % de la charge de basculement de la machine sur sol ferme et de niveau, ou 87 % de la capacité hydraulique totale.

3. Le point de charge est un crochet situé sur le dos du godet.
4. (\*) indique la charge limitée par la capacité hydraulique.

# CAPACITÉ DE LEVAGE

# HX220 L

Mesure sur l'avant Mesure sur le côté ou à 360 degrés

## HX220 L

Flèche de 5,68 m (18' 8") ; bras de 2,92 m (9' 7") avec godet d'une capacité nominale SAE de 0,92 m<sup>3</sup> et patins à triple arête de 600 mm (24").

Hauteur de point de charge m (ft)	Rayon de charge										À une portée maximale			
	1.5 m (5 ft)		3.0 m (10 ft)		4.5 m (15 ft)		6.0 m (20 ft)		7.5 m (25 ft)		Capacité		Portée m (ft)	
7.5 m (25 ft)	kg											*3310	3140	7.78
	lb											*7300	6920	(25.5)
6.0 m (20 ft)	kg								*2300	*2300		*3400	2450	8.74
	lb								*5070	*5070		*7500	5400	(28.7)
4.5 m (15 ft)	kg						*3970	*3970	*3780	3170		*3530	2090	9.32
	lb						*8750	*8750	6990	6990		*7780	4610	(30.6)
3.0 m (10 ft)	kg		*9720	*9720	*6100	*6100	*4790	4460	*4180	3030		3440	1910	9.59
	lb		*21430	*21430	*13450	*13450	*10560	9830	*9220	6680		7580	4210	(31.5)
1.5 m (5 ft)	kg		*8850	*8850	*7900	6500	*5700	4150	*4660	2870		3380	1860	9.59
	lb		*19510	*19510	*17420	14330	*12570	9150	*10270	6330		7450	4100	(31.5)
Ligne de sol	kg		*9590	*9590	*9100	6100	*6440	3920	4930	2740		3520	1930	9.31
	lb		*21140	*21140	*20060	13450	*14200	8640	10870	6040		7760	4250	(30.5)
-1.5 m (-5 ft)	kg	*8840	*8840	*12650	11920	*9540	5940	*6810	3800	4860	2680	3910	2170	8.72
	lb	*19490	*19490	*27980	26280	*21030	13100	*15010	8380	10710	5910	8620	4780	(28.6)
-3.0 m (-10 ft)	kg	*12230	*12230	*13910	12080	*9260	5960	*6690	3800			*4420	2700	7.75
	lb	*26960	*26960	*30670	26630	*20410	13140	*14750	8380			*9740	5950	(25.4)
-4.5 m (-15 ft)	kg			*11800	*11800	*8060	6150					*4280	4080	6.16
	lb			*26010	*26010	*17770	13560					*9440	8990	(20.2)

Flèche de 5,68 m (18' 8") ; bras de 3,90 m (12' 9") avec godet d'une capacité nominale SAE de 0,92 m<sup>3</sup> et patins à triple arête de 600 mm (24").

Hauteur de point de charge m (ft)	Rayon de charge										À une portée maximale					
	1.5 m (5 ft)		3.0 m (10 ft)		4.5 m (15 ft)		6.0 m (20 ft)		7.5 m (25 ft)		9.0 m (30 ft)		Capacité		Portée m (ft)	
9.0 m (30 ft)	kg												*2700	*2700	7.66	
	lb												*5950	*5950	(25.1)	
7.5 m (25 ft)	kg								*1940	*1940			*2760	*2760	8.94	
	lb								*4280	*4280			*6080	*6080	(29.3)	
6.0 m (20 ft)	kg								*2790	*2790			*2850	2600	9.77	
	lb								*6150	*6150			*6280	5730	(32.1)	
4.5 m (15 ft)	kg								*3050	*3050	*2000	*2000	*2970	2300	10.28	
	lb								*6720	*6720	*4410	*4410	*6550	5070	(33.7)	
3.0 m (10 ft)	kg						*3900	*3900	*3510	*3510	*2870	2860	*3110	2140	10.52	
	lb						*8600	*8600	*7740	*7740	*6330	6310	*6860	4720	(34.5)	
1.5 m (5 ft)	kg		*11080	*11080	*6600	*6600	*4900	*4900	*4080	3820	*3410	2760	3080	2090	10.52	
	lb		*24430	*24430	*14550	*14550	*10800	*10800	*8990	8420	*7520	6080	6790	4610	(34.5)	
Ligne de sol	kg	*5300	*5300	*10640	*10640	*8200	*8200	*5820	5210	*4610	3630	*3490	2660	3180	2150	10.27
	lb	*11680	*11680	*23460	*23460	*18080	*18080	*12830	11490	*10160	8000	*7690	5860	7010	4740	(33.7)
-1.5 m (-5 ft)	kg	*7540	*7540	*11690	*11690	*9110	7900	*6440	4990	*4990	3510	*2330	*2330	3450	2340	9.75
	lb	*16620	*16620	*25770	*25770	*20080	17420	*14200	11000	*11000	7740	*5140	*5140	7610	5160	(32.0)
-3.0 m (-10 ft)	kg	*10030	*10030	*14390	*14390	*9320	7800	*6660	4910	*5070	3470			*3850	2750	8.91
	lb	*22110	*22110	*31720	*31720	*20550	17200	*14680	10820	*11180	7650			*8490	6060	(29.2)
-4.5 m (-15 ft)	kg	*13000	*13000	*13310	*13310	*8780	7890	*6290	4960					*3990	3640	7.62
	lb	*28660	*28660	*29340	*29340	*19360	17390	*13870	10930					*8800	8020	(25.0)
-6.0 m (-20 ft)	kg			*10560	*10560	*7050	*7050									
	lb			*23280	*23280	*15540	*15540									

1. La capacité de levage est basée sur les normes SAE J1097 et ISO 10567.
2. La capacité de levage des séries ROBEX ne dépasse pas 75 % de la charge de basculement de la machine sur sol ferme et de niveau, ou 87 % de la capacité hydraulique totale.

3. Le point de charge est un crochet situé sur le dos du godet.
4. (\*) indique la charge limitée par la capacité hydraulique.

Mesure sur l'avant Mesure sur le côté ou à 360 degrés

## HX220 L FLÈCHE À DEUX PIÈCES

Flèche à deux pièces de 5,65 m (18' 6"); bras de 2,00 m (6' 7") avec godet d'une capacité nominale SAE de 0,92 m<sup>3</sup> et patins à triple arête de 600 mm (24").

Hauteur de point de charge m (ft)	Rayon de charge								À une portée maximale			
	3.0 m (10 ft)		4.5 m (15 ft)		6.0 m (20 ft)		7.5 m (25 ft)		Capacité		Portée m (ft)	
10.5 m (35 ft)	kg									*6180	*6180	4.64
	lb									*13620	*13620	(15.2)
9.0 m (30 ft)	kg									*6520	*6520	4.61
	lb									*14370	*14370	(15.1)
7.5 m (25 ft)	kg		*6710	*6710						*5270	4060	6.67
	lb		*14790	*14790						*11620	8950	(21.9)
6.0 m (20 ft)	kg		6780	*6870	*5850	4780				*4850	2970	7.80
	lb		15150	*15150	*12900	10540				*10690	6550	(25.6)
4.5 m (15 ft)	kg	*11340	*11340	*7750	7500	*6130	4610			4360	2470	8.45
	lb	*25000	*25000	*17090	16530	*13510	10160			9610	5450	(27.7)
3.0 m (10 ft)	kg		*8930	6810	*6590	4330	5200	2950		4030	2250	8.75
	lb		*19690	15010	*14530	9550	11460	6500		8880	4960	(28.7)
1.5 m (5 ft)	kg		*9600	6250	*6900	4060	5070	2830		3980	2200	8.75
	lb		*21160	13780	*15210	8950	11180	6240		8770	4850	(28.7)
Ligne de sol	kg		*9290	6020	*6800	3890	4990	2760		*3940	2330	8.44
	lb		*20480	13270	*14990	8580	11000	6080		*8690	5140	(27.7)
-1.5 m (-5 ft)	kg	*9840	*9840	*8130	6010	*6060	3850			*3360	2710	7.77
	lb	*21690	*21690	*17920	13250	*13360	8490			*7410	5970	(25.5)
-3.0 m (-10 ft)	kg		*6030	*6030	*4250	3970						
	lb		*13290	*13290	*9370	8750						

Flèche à deux pièces: de 5,65 m (18' 6"); bras de 2,40 m (7' 10") avec godet d'une capacité nominale SAE de 0,92 m<sup>3</sup> et patins à triple arête de 600 mm (24").

Hauteur de point de charge m (ft)	Rayon de charge								À une portée maximale			
	3.0 m (10 ft)		4.5 m (15 ft)		6.0 m (20 ft)		7.5 m (25 ft)		Capacité		Portée m (ft)	
9.0 m (30 ft)	kg									*5690	*5690	5.40
	lb									*12540	*12540	(17.7)
7.5 m (25 ft)	kg		*5860	*5860						*4850	3560	7.19
	lb		*12920	*12920						*10690	7850	(23.6)
6.0 m (20 ft)	kg		*6410	*6410	*5520	4860				*4510	2690	8.23
	lb		*14130	*14130	*12170	10710				*9940	5930	(27.0)
4.5 m (15 ft)	kg	*10290	*10290	*7300	*7300	*5860	4670	*4360	3080	4020	2260	8.85
	lb	*22690	*22690	*16090	*16090	*12920	10300	*9610	6790	8860	4980	(29.0)
3.0 m (10 ft)	kg		*8550	6940	*6370	4370	*5170	2960		3740	2060	9.14
	lb		*18850	15300	*14040	9630	*11140	6530		8250	4540	(30.0)
1.5 m (5 ft)	kg		*9440	6320	*6780	4070	5070	2820		3690	2020	9.13
	lb		*20810	13930	*14950	8970	11180	6220		8140	4450	(30.0)
Ligne de sol	kg	*8600	*8600	*9420	6000	*6820	3870	4960	2720	*3760	2120	8.84
	lb	*18960	*18960	*20770	13230	*15040	8530	10930	6000	*8290	4670	(29.0)
-1.5 m (-5 ft)	kg	*11240	*11240	*8510	5930	*6280	3800	*4460	2710	*3310	2440	8.21
	lb	*24780	*24780	*18760	13070	*13850	8380	*9830	5970	*7300	5380	(26.9)
-3.0 m (-10 ft)	kg		*6700	6040	*4870	3860						
	lb		*14770	13320	*10740	8510						

1. La capacité de levage est basée sur les normes SAE J1097 et ISO 10567.
2. La capacité de levage des séries ROBEX ne dépasse pas 75 % de la charge de basculement de la machine sur sol ferme et de niveau, ou 87 % de la capacité hydraulique totale.

3. Le point de charge est un crochet situé sur le dos du godet.
4. (\*) indique la charge limitée par la capacité hydraulique.






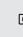



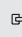
# CAPACITÉ DE LEVAGE

# HX220 L

 Mesure sur l'avant  Mesure sur le côté ou à 360 degrés

## HX220 L FLÈCHE À DEUX PIÈCES

Flèche à deux pièces: de 5,65 m (18' 6"); bras de 2,92 m (9' 7") avec godet d'une capacité nominale SAE de 0,92 m<sup>3</sup> et patins à triple arête de 600 mm (24").

Hauteur de point de charge m (ft)	Rayon de charge								À une portée maximale			
	3.0 m (10 ft)		4.5 m (15 ft)		6.0 m (20 ft)		7.5 m (25 ft)		Capacité	Portée		
											m (ft)	
9.0 m (30 ft)	kg		*3290	*3290					*4590	*4590	6.28	
	lb		*7250	*7250					*10120	*10120	(20.6)	
7.5 m (25 ft)	kg				*3520	*3520			*4020	3060	7.83	
	lb				*7760	*7760			*8860	6750	(25.7)	
6.0 m (20 ft)	kg		*5160	*5160	*4870	*4870	*2440	*2440	*3790	2370	8.79	
	lb		*11380	*11380	*10740	*10740	*5380	*5380	*8360	5220	(28.8)	
4.5 m (15 ft)	kg		*6680	*6680	*5480	4750	*4380	3140	3650	2020	9.36	
	lb		*14730	*14730	*12080	10470	*9660	6920	8050	4450	(30.7)	
3.0 m (10 ft)	kg	*12620	*12620	*8000	7130	*6060	4430	*4970	2990	3400	1850	9.63
	lb	*27820	*27820	*17640	15720	*13360	9770	*10960	6590	7500	4080	(31.6)
1.5 m (5 ft)	kg	*8680	*8680	*9130	6430	*6580	4100	5070	2820	3350	1800	9.63
	lb	*19140	*19140	*20130	14180	*14510	9040	11180	6220	7390	3970	(31.6)
Ligne de sol	kg	*9390	*9390	*9450	6000	*6780	3850	4930	2690	3500	1880	9.35
	lb	*20700	*20700	*20830	13230	*14950	8490	10870	5930	7720	4140	(30.7)
-1.5 m (-5 ft)	kg	*12500	11770	*8880	5850	*6460	3730	*4770	2630	*3200	2130	8.77
	lb	*27560	25950	*19580	12900	*14240	8220	*10520	5800	*7050	4700	(28.8)
-3.0 m (-10 ft)	kg	*9950	*9950	*7420	5890	*5420	3750					
	lb	*21940	*21940	*16360	12990	*11950	8270					

1. La capacité de levage est basée sur les normes SAE J1097 et ISO 10567.
2. La capacité de levage des séries ROBEX ne dépasse pas 75 % de la charge de basculement de la machine sur sol ferme et de niveau, ou 87 % de la capacité hydraulique totale.

3. Le point de charge est un crochet situé sur le dos du godet.
4. (\*) indique la charge limitée par la capacité hydraulique.










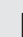





# CAPACITÉ DE LEVAGE

# HX220 L

 Mesure sur l'avant  Mesure sur le côté ou à 360 degrés

## HX220 L LONGUE PORTÉE

Flèche de 8,2 m (26' 11") ; bras de 6,3 m (20' 8") avec godet d'une capacité nominale SAE de 0,52 m<sup>3</sup> et patins à triple arête de 800 mm (32").

Hauteur de point de charge m (ft)	Rayon de charge														À une portée maximale			
	4.5 m (15 ft)		6.0 m (20 ft)		7.5 m (25 ft)		9.0 m (30 ft)		10.5 m (35 ft)		12.0 m (40 ft)		13.5 m (45 ft)		Capacité		Portée m (ft)	
																		
10.5 m (35 ft)	kg															*1470	*1470	12.11
	lb															*3240	*3240	(39.7)
9.0 m (30 ft)	kg										*930	*930				*1490	*1490	13.11
	lb										*2050	*2050				*3280	*3280	(43.0)
7.5 m (25 ft)	kg										*1540	*1540				*1530	1350	13.84
	lb										*3400	*3400				*3370	2980	(45.4)
6.0 m (20 ft)	kg								*1590	*1590	*1600	*1600				*1580	1190	14.37
	lb								*3510	*3510	*3530	*3530				*3480	2620	(47.1)
4.5 m (15 ft)	kg								*1770	*1770	*1710	*1710	*1260	*1260		*1630	1080	14.72
	lb								*3900	*3900	*3770	*3770	*2780	*2780		*3590	2380	(48.3)
3.0 m (10 ft)	kg				*2500	*2500	*2200	*2200	*2000	*2000	*1860	1670	*1590	1260		*1700	1010	14.89
	lb				*5510	*5510	*4850	*4850	*4410	*4410	*4100	3680	*3510	2780		*3750	2230	(48.9)
1.5 m (5 ft)	kg	*5570	*5570	*3900	*3900	*3060	*3060	*2560	*2560	*2240	2050	*2030	1570	*1790	1200	*1780	970	14.90
	lb	*12280	*12280	*8600	*8600	*6750	*6750	*5640	*5640	*4940	4520	*4480	3460	*3950	2650	*3920	2140	(48.9)
Ligne de sol	kg	*6930	6870	*4720	4590	*3580	3320	*2910	2490	*2490	1910	*2200	1480	*1820	1140	*1860	960	14.75
	lb	*15280	15150	*10410	10120	*7890	7320	*6420	5490	*5490	4210	*4850	3260	*4010	2510	*4100	2120	(48.4)
-1.5 m (-5 ft)	kg	*7750	6340	*5330	4220	*4020	3060	*3220	2320	*2700	1790	*2350	1400	*1570	1100	*1960	990	14.42
	lb	*17090	13980	*11750	9300	*8860	6750	*7100	5110	*5950	3950	*5180	3090	*3460	2430	*4320	2180	(47.3)
-3.0 m (-10 ft)	kg	*8150	6120	*5720	4000	*4330	2890	*3450	2190	*2870	1700	*2460	1340			*2060	1050	13.92
	lb	*17970	13490	*12610	8820	*9550	6370	*7610	4830	*6330	3750	*5420	2950			*4540	2310	(45.7)
-4.5 m (-15 ft)	kg	*8220	6060	*5890	3910	*4490	2810	*3590	2120	*2960	1660	*2490	1330			*2180	1170	13.20
	lb	*18120	13360	*12990	8620	*9900	6190	*7910	4670	*6530	3660	*5490	2930			*4810	2580	(43.3)
-6.0 m (-20 ft)	kg	*8020	6130	*5840	3920	*4500	2790	*3600	2110	*2940	1660					*2310	1370	12.25
	lb	*17680	13510	*12870	8640	*9920	6150	*7940	4650	*6480	3660					*5090	3020	(40.2)
-7.5 m (-25 ft)	kg	*7500	6310	*5550	4010	*4300	2850	*3420	2170	*2700	1730					*2430	1710	10.97
	lb	*16530	13910	*12240	8840	*9480	6280	*7540	4780	*5950	3810					*5360	3770	(36.0)
-9.0 m (-30 ft)	kg	*6570	*6570	*4920	4200	*3790	3000	*2890	2320									
	lb	*14480	*14480	*10850	9260	*8360	6610	*6370	5110									
-10.5 m (-35 ft)	kg	*4970	*4970	*3680	*3680													
	lb	*10960	*10960	*8110	*8110													

1. La capacité de levage est basée sur les normes SAE J1097 et ISO 10567.
2. La capacité de levage des séries ROBEX ne dépasse pas 75 % de la charge de basculement de la machine sur sol ferme et de niveau, ou 87 % de la capacité hydraulique totale.

3. Le point de charge est un crochet situé sur le dos du godet.
4. (\*) indique la charge limitée par la capacité hydraulique.

# CAPACITÉ DE LEVAGE

# HX220 L

Mesure sur l'avant Mesure sur le côté ou à 360 degrés

## HX220 L CHASSIS HAUT (HIGH WALKER)

Flèche de 5,68 m (18' 8") ; bras de 2,00 m (6' 7") avec godet d'une capacité nominale SAE de 0,92 m<sup>3</sup> et patins à triple arête de 600 mm (24").

Hauteur de point de charge m (ft)	Rayon de charge								À une portée maximale			
	3.0 m (10 ft)		4.5 m (15 ft)		6.0 m (20 ft)		7.5 m (25 ft)		Capacité		Portée m (ft)	
7.5 m (25 ft)	kg									*3970	*3970	6.65
	lb									*8750	*8750	(21.8)
6.0 m (20 ft)	kg					*4400	*4400			*4020	3920	7.78
	lb					*9700	*9700			*8860	8640	(25.5)
4.5 m (15 ft)	kg		*5690	*5690	*4820	*4820				*4140	3330	8.43
	lb		*12540	*12540	*10630	*10630				*9130	7340	(27.7)
3.0 m (10 ft)	kg		*7420	*7420	*5570	*5570	*4780	3930		*4300	3060	8.74
	lb		*16360	*16360	*12280	*12280	*10540	8660		*9480	6750	(28.7)
1.5 m (5 ft)	kg		*8940	8430	*6340	5420	*5140	3810		4300	3010	8.73
	lb		*19710	18580	*13980	11950	*11330	8400		9480	6640	(28.6)
Ligne de sol	kg		*9640	8190	*6860	5250	*5370	3730		4540	3170	8.42
	lb		*21250	18060	*15120	11570	*11840	8220		10010	6990	(27.6)
-1.5 m (-5 ft)	kg	*13940	*13940	*9580	8160	*6950	5190			*4840	3630	7.76
	lb	*30730	*30730	*21120	17990	*15320	11440			*10670	8000	(25.5)
-3.0 m (-10 ft)	kg	*12450	*12450	*8770	8290	*6310	5290			*4800	4780	6.61
	lb	*27450	*27450	*19330	18280	*13910	11660			*10580	10540	(21.7)
-4.5 m (-15 ft)	kg	*9410	*9410									
	lb	*20750	*20750									

Flèche de 5,68 m (18' 8") ; bras de 2,40 m (7' 10") avec godet d'une capacité nominale SAE de 0,92 m<sup>3</sup> et patins à triple arête de 600 mm (24").

Hauteur de point de charge m (ft)	Rayon de charge								À une portée maximale					
	1.5 m (5 ft)		3.0 m (10 ft)		4.5 m (15 ft)		6.0 m (20 ft)		7.5 m (25 ft)		Capacité		Portée m (ft)	
7.5 m (25 ft)	kg											*3660	*3660	7.15
	lb											*8070	*8070	(23.5)
6.0 m (20 ft)	kg						*3970	*3970				*3730	3580	8.20
	lb						*8750	*8750				*8220	7890	(26.9)
4.5 m (15 ft)	kg						*4450	*4450	*4190	4060		*3860	3070	8.82
	lb						*9810	*9810	*9240	8950		*8510	6770	(28.9)
3.0 m (10 ft)	kg				*6850	*6850	*5240	*5240	*4520	3940		*4020	2840	9.11
	lb				*15100	*15100	*11550	*11550	*9960	8690		*8860	6260	(29.9)
1.5 m (5 ft)	kg				*8510	8500	*6080	5430	*4930	3810		4010	2780	9.10
	lb				*18760	18740	*13400	11970	*10870	8400		8840	6130	(29.9)
Ligne de sol	kg		*8830	*8830	*9440	8180	*6700	5230	*5250	3700		4200	2920	8.81
	lb		*19470	*19470	*20810	18030	*14770	11530	*11570	8160		9260	6440	(28.9)
-1.5 m (-5 ft)	kg	*9800	*9800	*13550	*13550	*9610	8090	*6920	5140			*4590	3300	8.18
	lb	*21610	*21610	*29870	*29870	*21190	17840	*15260	11330			*10120	7280	(26.8)
-3.0 m (-10 ft)	kg	*14180	*14180	*13180	*13180	*9040	8170	*6540	5190			*4660	4190	7.12
	lb	*31260	*31260	*29060	*29060	*19930	18010	*14420	11440			*10270	9240	(23.4)
-4.5 m (-15 ft)	kg			*10580	*10580	*7350	*7350							
	lb			*23320	*23320	*16200	*16200							

1. La capacité de levage est basée sur les normes SAE J1097 et ISO 10567.
2. La capacité de levage des séries ROBEX ne dépasse pas 75 % de la charge de basculement de la machine sur sol ferme et de niveau, ou 87 % de la capacité hydraulique totale.

3. Le point de charge est un crochet situé sur le dos du godet.
4. (\*) indique la charge limitée par la capacité hydraulique.

Mesure sur l'avant Mesure sur le côté ou à 360 degrés

## HX220 L CHASSIS HAUT (HIGH WALKER)

Flèche de 5,68 m (18' 8") ; bras de 2,92 m (9' 7") avec godet d'une capacité nominale SAE de 0,92 m<sup>3</sup> et patins à triple arête de 600 mm (24").

Hauteur de point de charge m (ft)	Rayon de charge										À une portée maximale			
	1.5 m (5 ft)		3.0 m (10 ft)		4.5 m (15 ft)		6.0 m (20 ft)		7.5 m (25 ft)		Capacité		Portée m (ft)	
7.5 m (25 ft)	kg											*3310	*3310	7.78
	lb											*7300	*7300	(25.5)
6.0 m (20 ft)	kg								*2300	*2300		*3400	3210	8.74
	lb								*5070	*5070		*7500	7080	(28.7)
4.5 m (15 ft)	kg							*3970	*3970	*3780	*3780	*3530	2780	9.32
	lb							*8750	*8750	*8330	*8330	*7780	6130	(30.6)
3.0 m (10 ft)	kg		*9720	*9720	*6100	*6100	*4790	*4790	*4180	3970		*3680	2580	9.59
	lb		*21430	*21430	*13450	*13450	*10560	*10560	*9220	8750		*8110	5690	(31.5)
1.5 m (5 ft)	kg		*8850	*8850	*7900	*7900	*5700	5450	*4660	3800		3660	2530	9.59
	lb		*19510	*19510	*17420	*17420	*12570	12020	*10270	8380		8070	5580	(31.5)
Ligne de sol	kg		*9590	*9590	*9100	8180	*6440	5210	*5060	3670		3810	2630	9.31
	lb		*21140	*21140	*20060	18030	*14200	11490	*11160	8090		8400	5800	(30.5)
-1.5 m (-5 ft)	kg	*8840	*8840	*12650	*12650	*9540	8010	*6810	5080	5240	3610	4230	2930	8.72
	lb	*19490	*19490	*27890	*27890	*21030	17660	*15010	11200	11550	7960	9330	6460	(28.6)
-3.0 m (-10 ft)	kg	*12230	*12230	*13910	*13910	*9260	8040	*6690	5080			*4420	3590	7.75
	lb	*26960	*26960	*30670	*30670	*20410	17730	*14750	11200			*9740	7910	(25.4)
-4.5 m (-15 ft)	kg		*11800	*11800	*8060	*8060						*4280	*4280	6.16
	lb		*26010	*26010	*17770	*17770						*9440	*9440	(20.2)

Flèche de 5,68 m (18' 8") ; bras de 3,90 m (12' 9") avec godet d'une capacité nominale SAE de 0,92 m<sup>3</sup> et patins à triple arête de 600 mm (24").

Hauteur de point de charge m (ft)	Rayon de charge										À une portée maximale					
	1.5 m (5 ft)		3.0 m (10 ft)		4.5 m (15 ft)		6.0 m (20 ft)		7.5 m (25 ft)		9.0 m (30 ft)		Capacité		Portée m (ft)	
9.0 m (30 ft)	kg													*2700	*2700	7.66
	lb													*5950	*5950	(25.1)
7.5 m (25 ft)	kg								*1940	*1940				*2760	*2760	8.94
	lb								*4280	*4280				*6080	*6080	29.3
6.0 m (20 ft)	kg								*2790	*2790				*2850	2600	9.77
	lb								*6150	*6150				*6280	5730	(32.1)
4.5 m (15 ft)	kg								*3050	*3050	*2000	*2000		*2970	2300	10.28
	lb								*6720	*6720	*4410	*4410		*6550	5070	(33.7)
3.0 m (10 ft)	kg						*3900	*3900	*3510	*3510	*2870	2860		*3110	2140	10.52
	lb						*8600	*8600	*7740	*7740	*6330	6310		*6860	4720	(34.5)
1.5 m (5 ft)	kg		*11080	*11080	*6600	*6600	*4900	*4900	*4080	3820	*3410	2760		3080	2090	10.52
	lb		*24430	*24430	*14550	*14550	*10800	*10800	*8990	8420	*7520	6080		6790	4610	(34.5)
Ligne de sol	kg	*5300	*5300	*10640	*10640	*8200	*8200	*5820	5210	*4610	3630	*3490	2660	3180	2150	10.27
	lb	*11680	*11680	*23460	*23460	*18080	*18080	*12830	11490	*10160	8000	*7690	5860	7010	4740	(33.7)
-1.5 m (-5 ft)	kg	*7540	*7540	*11690	*11690	*9110	7900	*6440	4990	*4990	3510	*2330	*2330	3450	2340	9.75
	lb	*16620	*16620	*25770	*25770	*20080	17420	*14200	11000	*11000	7740	*5140	*5140	7610	5160	(32.0)
-3.0 m (-10 ft)	kg	*10030	*10030	*14390	*14390	*9320	7800	*6660	4910	*5070	3470			*3850	2750	8.91
	lb	*22110	*22110	*31720	*31720	*20550	17200	*14680	10820	*11180	7650			*8490	6060	29.2
-4.5 m (-15 ft)	kg	*13000	*13000	*13310	*13310	*8780	7890	*6290	4960					*3990	3640	7.62
	lb	*28660	*28660	*29340	*29340	*19360	17390	*13870	10930					*8800	8020	(25.0)
-6.0 m (-20 ft)	kg			*10560	*10560	*7050	*7050									
	lb			*23280	*23280	*15540	*15540									

1. La capacité de levage est basée sur les normes SAE J1097 et ISO 10567.

2. La capacité de levage des séries ROBEX ne dépasse pas 75 % de la charge de basculement de la machine sur sol ferme et de niveau, ou 87 % de la capacité hydraulique totale.

3. Le point de charge est un crochet situé sur le dos du godet.

4. (\*) indique la charge limitée par la capacité hydraulique.

MOTEUR	STD	OPT
Cummins QSB 6.7 moteur	●	
<b>SYSTÈME HYDRAULIQUE</b>		
<b>Contrôle intelligent de la puissance (IPC)</b>		
3 modes de puissance, 2 modes de travail, mode utilisateur	●	
Contrôle de puissance variable	●	
Contrôle du débit de la pompe	●	
Contrôle du débit en mode accessoire		●
Ralenti automatique du moteur	●	
Commande d'arrêt automatique du moteur		●
Commande de ventilateur électronique	●	
<b>CABINE ET INTÉRIEUR</b>		
<b>Cabine aux normes ISO</b>		
Essuie-glace relevable	●	
Radio/lecteur USB	●	
Système de téléphone mobile mains libres avec chargeur USB	●	
Prise électrique 12 volts (convertisseur 24V CC vers 12V DC)	●	
Avertisseur sonore électrique	●	
Cabine tous temps en acier avec visibilité à 360°	●	
Vitres en verre de sécurité	●	
Pare-brise coulissant pliant	●	
Fenêtre latérale coulissante (LH)	●	
Porte verrouillable	●	
Compartment chaud et froid	●	
Compartment de rangement et cendrier	●	
Toit de cabine plein-ciel	●	
Pare-soleil	●	
Clé unique pour le verrouillage des portes et de la cabine	●	
Siège chauffant à suspension mécanique	●	
Manette réglable pilotée	●	
Système de réglage de la hauteur du boîtier de console	●	
<b>Commande automatique de la climatisation</b>		
Climatisation et chauffage	●	
Dégivrage	●	
Aide au démarrage (chauffage de grille d'air) par temps froid	●	
<b>Pupitre de contrôle centralisé</b>		
Affichage LCD 8"	●	
Régime moteur ou compteur partiel/accélérateur	●	
Jauge de température de liquide de refroidissement du moteur	●	
Puissance maximale	●	
Basse vitesse/Haute vitesse	●	
Ralenti automatique	●	
Surcharge	●	
Contrôle du moteur	●	
Bouchage du filtre à air	●	
Indicateurs	●	
Jauges ECO	●	
Jauge de niveau de carburant	●	
Jauge de température d'huile hydraulique	●	
Réchauffeur de carburant	●	
Témoins d'avertissement	●	
Erreur de communication	●	
Charge de la batterie	●	
Horloge	●	
Éclairage de la cabine		●
Pare-pluie, avant de la cabine		●
Toit de cabine en acier		●
<b>Siège</b>		
Siège chauffant à suspension pneumatique réglable		●
<b>Cabine FOPS/FOG (ISO/DIS 10262) Niveau 2</b>		
FOPS (Structure de protection contre les chutes d'objets) ·		●
ISO 3449 Niveau 2		●
FOG (Barrière contre les chutes d'objets)		●
<b>Cabine ROPS (ISO 12117-2)</b>		
ROPS (Structure de protection en cas de renversement)	●	

SÉCURITÉ		
Contacteur principal de batterie	●	
Caméra de recul	●	
AAVM (Écran avancé de visualisation du périmètre)		●
Quatre projecteurs de travail avant	●	
Alarme de déplacement	●	
Projecteur de travail arrière		●
Gyrophare		●
Frein de rotation automatique	●	
Système antichute de la flèche	●	
Système antichute du bras	●	
Soupape de verrouillage de sécurité pour le vérin de flèche, avec dispositif d'avertissement en cas de surcharge	●	
Soupape de verrouillage de sécurité pour le cylindre de bras		●
Système de verrouillage de rotation		●
Trois rétroviseurs extérieurs	●	

AUTRES		
<b>Flèches</b>		
5,68 m; 18' 8" Flèche	●	
5,65 m; 18' 6" Flèche à deux pièces		●
8,2 m; 26' 11" Longue portée		●
<b>Bras</b>		
2,0 m; 6' 7"		●
2,4 m; 7' 10"		●
2,92 m; 9' 7"	●	
3,9 m; 12' 10"		●
6,3 m; 20' 8" Longue portée		●
Système anti-poussière amovible pour le refroidisseur	●	
Réservoir amovible	●	
Préfiltre à carburant	●	
Réchauffeur de carburant	●	
Système d'autodiagnostic	●	
Hi-Mate (Système de gestion à distance)	●	
Batteries (2 x 12 V x 160 Ah)	●	
Pompe de remplissage de réservoir (50 l/min)	●	
Kit de tuyauterie simple fonction (rupteur, etc.)		●
Kit de tuyauterie double fonction (benne preneuse, etc.)	●	
Kit de tuyauterie rotatif		●
Système de raccord rapide		●
Raccord rapide		●
Commande flottante de la flèche		●
Système de translation dans l'axe à une pédale		●
Accumulateur pour l'abaissement de l'équipement de travail	●	
Soupape de changement de dispositif (2 dispositifs)		●
Système de commande de rotation précis		●
Trousse à outils		●

CHASSIS DE ROULEMENT		
Châssis surbaissé sous capot (en plus)		●
Châssis surbaissé sous capot (normal)	●	
<b>Patins de chenille</b>		
Patins à triple arête (600 mm; 24")	●	
Patins à triple arête (700 mm; 28")		●
Patins à triple arête (800 mm; 32")		●
Patins à triple arête (900 mm; 36")		●
Patins à double arête (600 mm; 24")		●
Patins à double arête (700 mm; 28")		●
Rail de guidage des chenilles	●	
Rail de guidage des chenilles intégral High Walker		●

STD = Série  
OPT = Option

\* Les équipements de série et en option peuvent varier. Contacter votre concessionnaire Hyundai pour plus d'informations. La machine peut changer en fonction des normes internationales.

\* Les photos peuvent inclure des accessoires et des équipements en option, indisponibles dans votre région.

\* Les matières et les spécifications sont sujettes à des modifications sans préavis.

\* Toutes les mesures en unités impériales sont arrondies à la livre ou au pouce le plus proche.